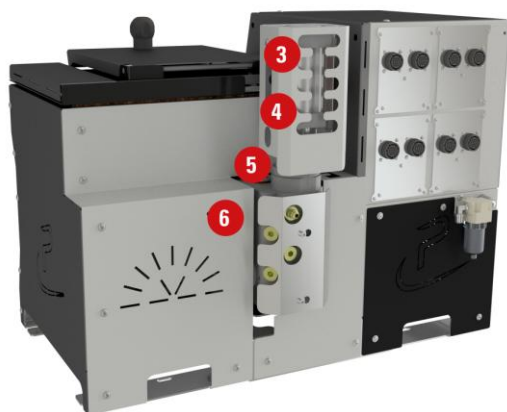




I fusori per adesivi termofusibili EASY TOUCH Serie P15 con pompa pneumatica sono fortemente innovativi per semplicità di utilizzo, flessibilità produttiva, operazioni e costi di manutenzione, velocità di installazione, facilità di programmazione, elevati standard di sicurezza, eccezionale affidabilità e totale integrazione con qualunque linea di imballaggio esistente, e rappresentano la soluzione di qualità per l'applicazione di adesivi hot-melt termoplastici in molteplici settori. I sistemi EASY TOUCH sono equipaggiati con il nuovo microprocessore con display grafico LCD a colori 7" Touch Screen attraverso il quale, tramite un'unica interfaccia grafica che raffigura tutte le sezioni del sistema (vasca, manifold, tubi e pistole), l'operatore viene agevolato nelle operazioni quotidiane come la gestione e impostazione delle temperature, il controllo della pompa, la programmazione di parametri macchina e dei tratti colla e l'integrazione e comunicazione con eventuali unità esterne, consentendo un immediato utilizzo del sistema anche da parte di personale non specializzato, senza alcun problema di codici o lingue straniere da interpretare. I fusori EASY TOUCH montano una nuova vasca di fusione, totalmente riprogettata, per distribuire il calore in modo più omogeneo sull'intera superficie ottenendo una fusione più precisa ed efficace con un sensibile risparmio energetico. Il design, particolarmente curato, rende il sistema apprezzabile anche dal punto di vista estetico. Tutte le parti del sistema sono facilmente ispezionabili grazie a un sistema di coperture pratico, sicuro e veloce da aprire. I fusori EASY TOUCH, personalizzabili in diverse configurazioni soddisfano ogni necessità di incollaggio permettendo all'operatore di lavorare in totale sicurezza e ottimizzare notevolmente i tempi di applicazione senza inutili perdite di tempo.

EASY TOUCH P15



1. NUOVO MICROPROCESSORE CON DISPLAY TOUCH SCREEN 7"



Alcune funzioni principali dell'interfaccia utente sono così riassumibili: riscaldamento sequenziale canali, segnale pronto macchina e partenza pompa, sistema protezione temperatura massima assoluta, Economy Dual Mode, Programma Settimanale con funzione Daily ECO, pulsante di stato a colori con diagnostica real time e funzione Screen Saver, disabilitazione termoregolazione coppia tubo/pistola, file LOG per registro di sistema, contatore Ore Vita/Ore Lavoro/Cicli pompa, Upload e Download parametri macchina e aggiornamento Firmware tramite porta USB, personalizzazione nome delle sezioni sistema e programmi colla, funzione Copia/Incolla parametri.

2. NUOVA VASCA DI FUSIONE CON CAPACITÀ 15 LITRI



La nuova vasca è stata totalmente ridisegnata e riprogettata per assicurare una perfetta efficienza in termini di omogeneità e capacità di fusione. L'ampia bocca di carico aperta su 3 lati ne agevola il riempimento facilitandone le operazioni di pulizia e manutenzione. La resistenza sagomata e posizionata sul fondo vasca distribuisce il calore in modo uniforme ed omogeneo migliorando l'efficienza termica di tutto il sistema con conseguente risparmio energetico. L'angolo di inclinazione del fondo vasca (circa 20°), le alette di fusione disposte a ventaglio e posizionate parallelamente rispetto al bordo superiore della vasca sono state appositamente studiate per migliorare la fusione della colla che scivola direttamente verso il punto di pescaggio della pompa. Lo scarico rapido, posizionato invece a livello inferiore e sul lato opposto rispetto al punto di pescaggio, facilita la raccolta di eventuali impurità dell'adesivo o residui di colla carbonizzata convogliandoli in un unico pozzetto ed evitando che, se aspirati dalla pompa, possano causare fermi macchina permettendo inoltre, una pulizia rapida sia in caso di manutenzione che di sostituzione dell'adesivo.

3. SISTEMA DI INVERSIONE ELETTROMAGNETICO



Garantisce assoluta precisione al ciclo di inversione della pompa pneumatica assicurando che la portata di adesivo sia sempre costante e bilanciata, riducendo sensibilmente la mancanza di adesivo durante il ciclo di inversione. L'utilizzo di sensori di prossimità di tipo reed-switch (protetti e sigillati all'interno del cilindro elettronico e di conseguenza mai a contatto con l'ambiente esterno e non soggetti ad usura) aumenta l'affidabilità dei cicli vita, riduce i fermi macchina dovuti a guasti o manutenzione, conferisce al sistema elevata solidità meccanica, resistenza alle condizioni ambientali e ai disturbi elettrici ed elettromagnetici.

4. POMPA PNEUMATICA DI ALTA PRECISIONE



La pompa a pistone a doppio effetto 14:1 è indicata per la fusione e l'applicazione di adesivi e materiali termoplastici con viscosità fino a 30.000 Cps. Trattata con un rivestimento di ossido duro, è facilmente estraibile in caso di manutenzione o sostituzione. Il fondo della pompa è ispezionabile al fine di controllare lo stato della sfera di aspirazione.

5. FILTRO COLLA



Di facile accesso e sostituzione garantisce un'ottima qualità di applicazione, impedendo alle impurità presenti nell'adesivo di intasare gli ugelli. E' disponibile in un'ampia gamma di modelli (con microrete filtrante singola o multistrato e passi diversi a partire da 200 micron) a seconda del tipo di adesivo utilizzato.

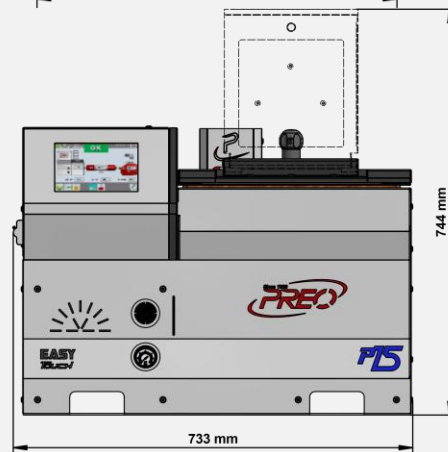
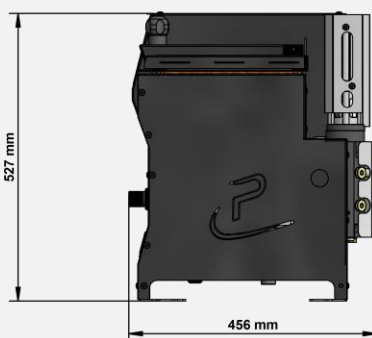
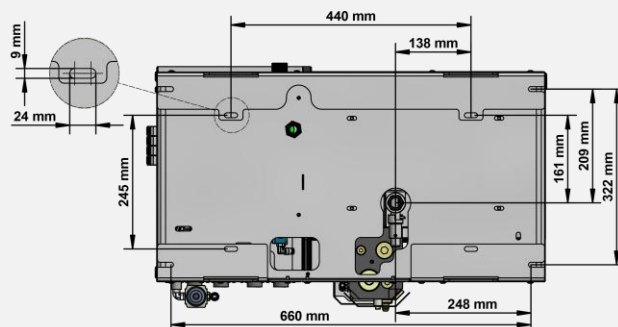
6. VALVOLA AUTOMATICA SCARICO PRESSIONE



Fornita di serie, garantisce massima sicurezza durante il funzionamento scaricando automaticamente la pressione residua sia in caso di emergenza che di spegnimento del sistema.



EASY TOUCH P15



CARATTERISTICHE GENERALI

ADESIVI UTILIZZABILI E VISCOSITÀ	hot-melt fino a 30.000 Cps
TEMPERATURA DI ESERCIZIO	50°C÷210°C (120°F÷410°F)
CONNESSIONI TUBI/PISTOLE	2, 4, 6, 8 (filettatura raccordo 1/2" x 20 UNF)
CAPACITÀ VASCA	15 kg (33 lb)
CAPACITÀ DI FUSIONE	16 kg/h *
PESO (A VUOTO)	80 kg (176 lb)
DIMENSIONI MACCHINA (LxAxP MM)	733 x 744 x 456 mm
DIMENSIONI APERTURA VASCA (MM)	180 x 184 mm
VASCA	rivestita internamente con trattamento antigraffio e antiaderente in PTFE, alette riscaldate e scarico rapido
MANIFOLD	trattato con rivestimento di ossido duro e filtro colla incorporato
TEMPO RAGGIUNGIMENTO SET-POINT	35'±40' con partenza da temperatura ambiente (0°C÷45°C (32°F÷113°F))
STAFFAGGIO	asole per viti da M8

CARATTERISTICHE ELETTRICHE

ALIMENTAZIONE ELETTRICA	1/N/PE AC 230 V + 10% 50/60 Hz, 3/N/PE AC 400V + 10% 50/60 Hz
POTENZA INSTALLATA (senza tubi e pistole)	3,5 kW (16 A)
POTENZA MASSIMA PER CANALE	1,0 kW

CARATTERISTICHE MICROPROCESSORE

CONTROLLO TEMPERATURA	PT100 + 0, 5°C (1°F) - Ni120 e NTC (a richiesta)
MICROPROCESSORE	Touch Screen resistivo 7" - display LCD TFT a colori illuminato a led - risoluzione 800x480 pixel (USB, Ethernet e Software Windows CE)
FUNZIONI	Economy, Orologio, Programmazione Settimanale, Allarme Temperatura Massima, Riscaldamento Sequenziale Sezioni
SICUREZZE	valvola by pass, protezione temperatura massima assoluta, allarme fermo macchina, scarico rapido pressione, diagnostica "real time"
OPZIONI	senso di livello, valvola automatica scarico pressione e regolazione portata, programmatore tratti colla, caricatore automatico

CARATTERISTICHE POMPA PNEUMATICA

TIPO POMPA	pneumatica a pistone doppio effetto rapporto 14:1
SISTEMA DI INVERSIONE	elettro-magnetico con sensori di fine corsa
PORTATA MASSIMA POMPA	35 kg/h *
PRESSIONE DI ESERCIZIO	0,3÷5,0 bar
PRESSIONE MASSIMA DI ESERCIZIO	55 bar

*(in base alla tipologia di adesivo utilizzato)

© Copyright 2020 PREO SRL - All rights reserved - Subject to change without advanced notice - Printed in Italy - Edition IT-100 EASY TOUCH P15.DOCX - 22/01/2020